

Ausschreibungstext PIXX® - Transparent Quattro

zur Tauben- und Vogelvergrämung auf Gesimsen, Geländern, Dachvorsprüngen, Attiken und anderen von Tauben und Vögeln bevorzugten möglichen Ablandeflächen.

Liefern und montieren von 4-reihigen Taubenabwehrleisten. Die Spikes der Leiste sind aus nicht rostendem Federstahl Werkstoff 1.4301 gefertigt. Die 95 und 125 mm langen Spikes (Gesamtlänge: 115 mm) sind auf einer gleichmäßig geschwungenen, transparenten und UV-stabilisierten Kunststoffleiste aus Polycarbonat aufgebracht. Die Materialstärke des Federdrahtes beträgt 1,3 mm. Die Spikes sind in einem Abstand von 25 mm zu 45 Grad versetzt.

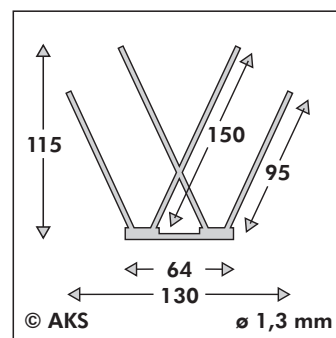
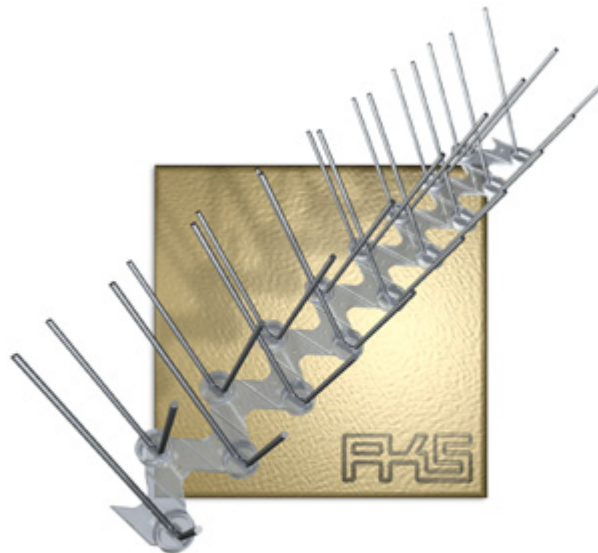
Die 500 mm langen Abwehrleisten sind unter Verwendung eines Spezialklebers auf dem Untergrund zu verkleben. Bei Verkleben auf Leuchtwerbung ist ein transparenter Kleber vorzuziehen.

Um die dauerhafte Form der Spikes zu erhalten, muss besonders darauf geachtet werden, dass die verwendeten Spikes aus hartem Edelstahl-Federstahldraht gefertigt sind. Um das Anfliegen, Absitzen und der damit verbundenen Verunreinigung durch Kot von Tauben und anderen Vogelarten zu verhindern, können die Abwehrleisten je nach Bedarf auch nebeneinander in mehreren Bahnen montiert werden.

Die Taubenabwehrleiste deckt einen Landebereich in der Breite von ca. 180 mm ab. Auf die Montagehinweise des Herstellers ist zu achten.

Breite der zu schützenden Fläche: ___ mm

Länge der zu schützenden Fläche: ___ m



Fabrikat: PIXX® - Transparent Quattro erhältlich bei
Firma AKS GmbH + Co Handelsgesellschaft KG
Weinbergstraße 42
74360 Ilsfeld-Auenstein
Telefon: 07062/63450, Telefax: 07062/64499

oder gleichwertiges System